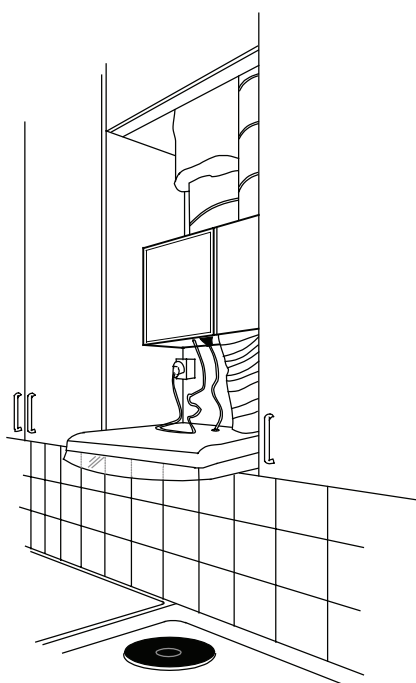


Kitchen-shelf Fan KFA and KFB



SE	Drift och underhållsinstruksjon	2
FI	Käyttö- ja huolto-ohjeet	5
GB	Operating and maintenance instructions	8
NO	Montasje-, bruks- og vedlikeholdsanvisning	11

Utförande

Fläkten har en underhållsfri ytterrotormotor med inbyggd termokontakt som återställs genom att bryta strömmen (SP1). Fläkten är steglöst varvtalsreglerbar och fläkthjulet är försett med framåtböjda skovlar.

Frontluckan kan skruvas av och där finns all elektrisk utrustning inklusive kåpa med motor och fläkthjul.

Varning !

Fläkten kan orsaka baksug i övriga rum som värms med öppen eldstad eller liknande om inte åtgärder vidtas.

Elektrisk anslutning

Kryddhyllefläkten har en jordad kabel (1 m) med stickkontakt för elanslutning. På frontluckans undersida sitter en snabbkontakt för anslutning till spiskåpa.

Installation

- Utblåsningsluften (avluften) får ej ledas in i rökkanalen.
- Montering av kanaler för avluften skall utföras i enlighet med föreskrifter utfärdade av berörd myndighet.
- Minimiavstånd mellan kryddhyllefläkt och spiskåpa för placering av elkontakt är 120 mm.

Anslutning till kanal

KFA

Frånluft, $\varnothing 125$ (1st)

Avluft, 125 (1st)

Anslutning till spiskåpa, $\varnothing 125$ (1st)

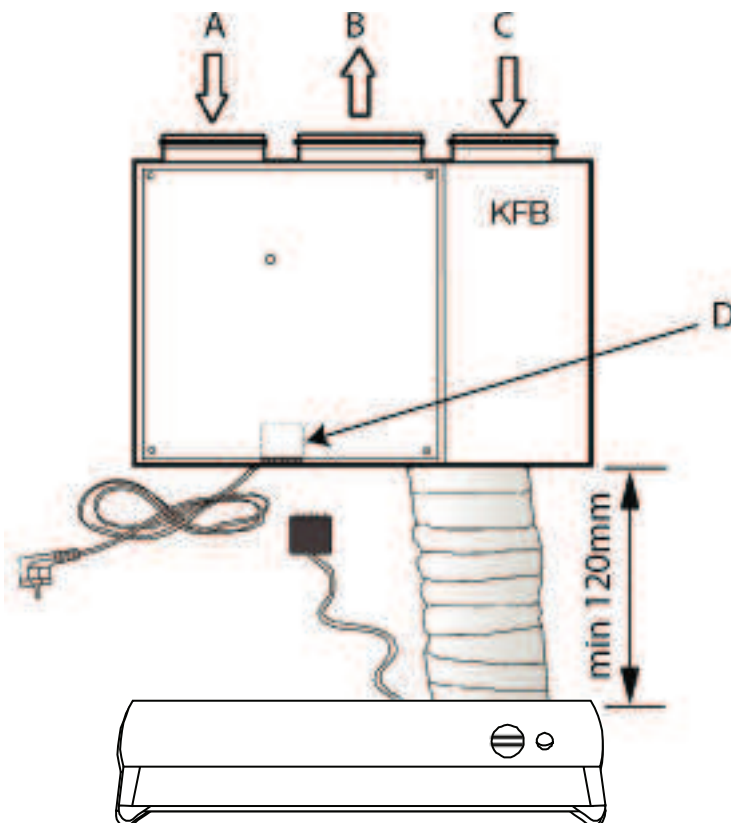
KFB

Frånluft, $\varnothing 100$ (2st)

Avluft, 125 (1st)

Anslutning till spiskåpa, $\varnothing 125$ (1st)

Se separat instruktion för spiskåpan!



- A – Frånluft
- B – Avluft
- C – Frånluft
- D - Snabbkoppling til spiskåpa

Rengöring av fläkthjul

Fläkthjulet rengörs minst en gång per år.

Inga verktyg krävs för montering eller demontering av fläkthjulet. Var försiktig så att det inte kommer till skada.

Bryt strömmen, dvs dra ur stickkontakten och snabbkopplingen till spiskåpan!

- Ta bort frontluckan, se figur 1.
- Öppna det snäckformade locket, se figur 2.
- Lossa fläkthjulet: håll fast motorns rotor och vrid fläkthjulet medurs ur sin bajonettfattning.
- Fläkthjulet kan diskas i maskin eller för hand.
- Sätt på fläkthjulet: håll fast rotorn och vrid fläkthjulet i sin bajonettfattning moturs till sitt ändläge.
- Stäng locket och skruva fast frontluckan.

Om fläkten inte fungerar

Bryt strömmen!

- Kontrollera om termokontakten löst ut genom att bryta strömmen (dra ur stickkontakten) under ca: 10 - 60 min.
- Om fläkten inte startar efter återställning av termokontakten, kontakta service.

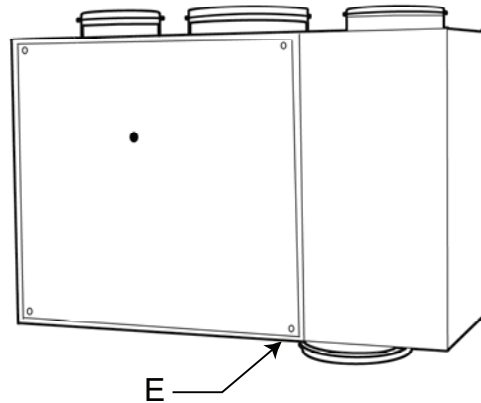


Fig. 1

E – Lossa de fyra skruvarna, som sedan sitter kvar, och lyft försiktigt av luckan

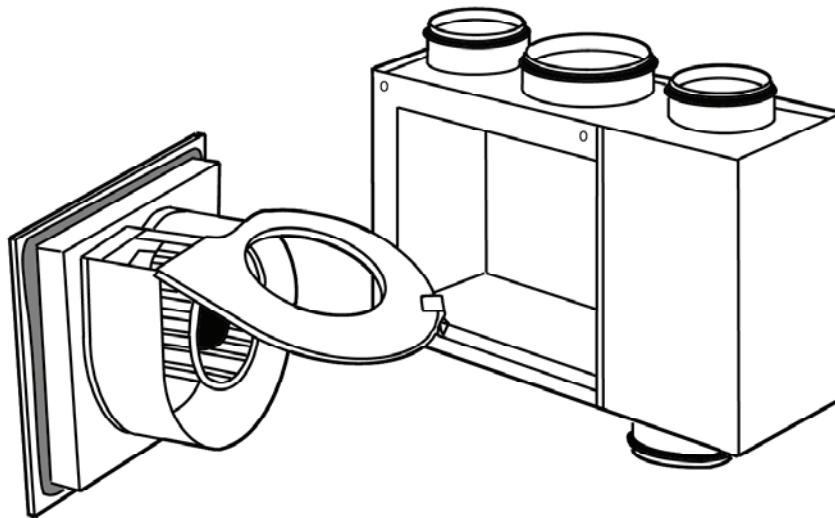


Fig. 2

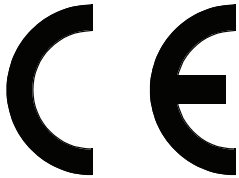
FLÄKTEN FÅR EJ STÄNGAS AV annat än vid rengöring och service!

Bryt alltid strömmen innan rengöring och service!

Risken för brand, onormalt slitage och ljud ökar om fläkten inte sköts enligt anvisningen.

Tillverkare

Våra produkter är tillverkade i enlighet med gällande EU-direktiv.



Systemair AB
 Industrivägen 3
 739 30 Skinnskatteberg
 Tel: 0222-440 00
 Fax: 0222-440 99

Tillverkaren försäkrar härmed att följande produkter:

Kryddhyllefläktarna
KFA och KFB

överensstämmer med kraven i nedanstående EU-direktiv.

EU-försäkran om överensstämmelse

enligt EUs maskindirektiv 98/37/EEC, bilaga IIA, gäller endast tillsammans med Systemairs spiskåpa. Fläktar för ventilation i luftbehandlingssystem grupp B med luft från icke explosionsfarligt utrymme (ELSÄK-FS 1999:5 830.1, 830.3). Fläktar får ej tas i bruk innan installationsanvisning och säkerhetsanvisning har beaktats.

Harmoniserade standarder:

EN 60 034-1
 Roterande elektriska maskiner; märkdata och driftsegenskaper
 EN 60 204-1
 Maskinsäkerhet; elutrustning för maskiner: allmänna fordringar.
 EN ISO 12100-1
 Maskinsäkerhet - Grundläggande begrepp, allmänna konstruktionsprinciper -
 Del 1: Grundläggande terminologi, metodik
 EN 294
 Maskinsäkerhet; skyddsavstånd för att hindra att man når riskområden med händer och armar.
 Anmärkning: Överensstämmelsen med EN 294 avser endast monterade skyddsutrustningar

EU-försäkran om överensstämmelse

enligt EUs lågspänningsdirektiv 73/23/EEC och 93/68/EEC

Harmoniserade standarder:

EN 60 204-1
 Maskinsäkerhet; elutrustning för maskiner: allmänna fordringar.
 EN 60 034-5
 Elmaskiner; del 5: Kapslingsklasser för elektriska maskiner.
 EN 60 335-1
 (för produkter märkta med *) Elektriska hushållsapparater och liknande bruksföremål-
 Säkerhet-Allmänna fordringar.
 EN 60 335-2-80
 (för produkter märkta med *)
 Elektriska hushållsapparater och liknande bruksföremål-Säkerhet-Del 2: Särskilda fordringar på fläktar
 Internationella standarder
 EN 50 106
 Elektriska hushållsapparater och liknande bruksföremål-Säkerhet-Anvisningar för tillverkningskontroll.
 Anmärkning: Överensstämmelse med EN 50 106 gäller kopplade produkter.

EU-försäkran om överensstämmelse

enligt EUs EMC-direktiv 89/336/EEC, 92/31/EEC och 93/68/EEC

Harmoniserade standarder:

EN 61000-6-3 Elektromagnetisk kompatibilitet-
 Emission- Del 1: Generella fordringar på utrustning i bostäder, kontor, butiker och liknande miljöer.
 EN 61000-6-2 Elektromagnetisk kompatibilitet (EMC)- Del 6-2: Generella fordringar-Immunitet hos utrustning i industrimiljö.

Komplett teknisk dokumentation finns tillgänglig.
 Skinnskatteberg, 26 juni 2002



Mats Sándor
 Teknisk chef